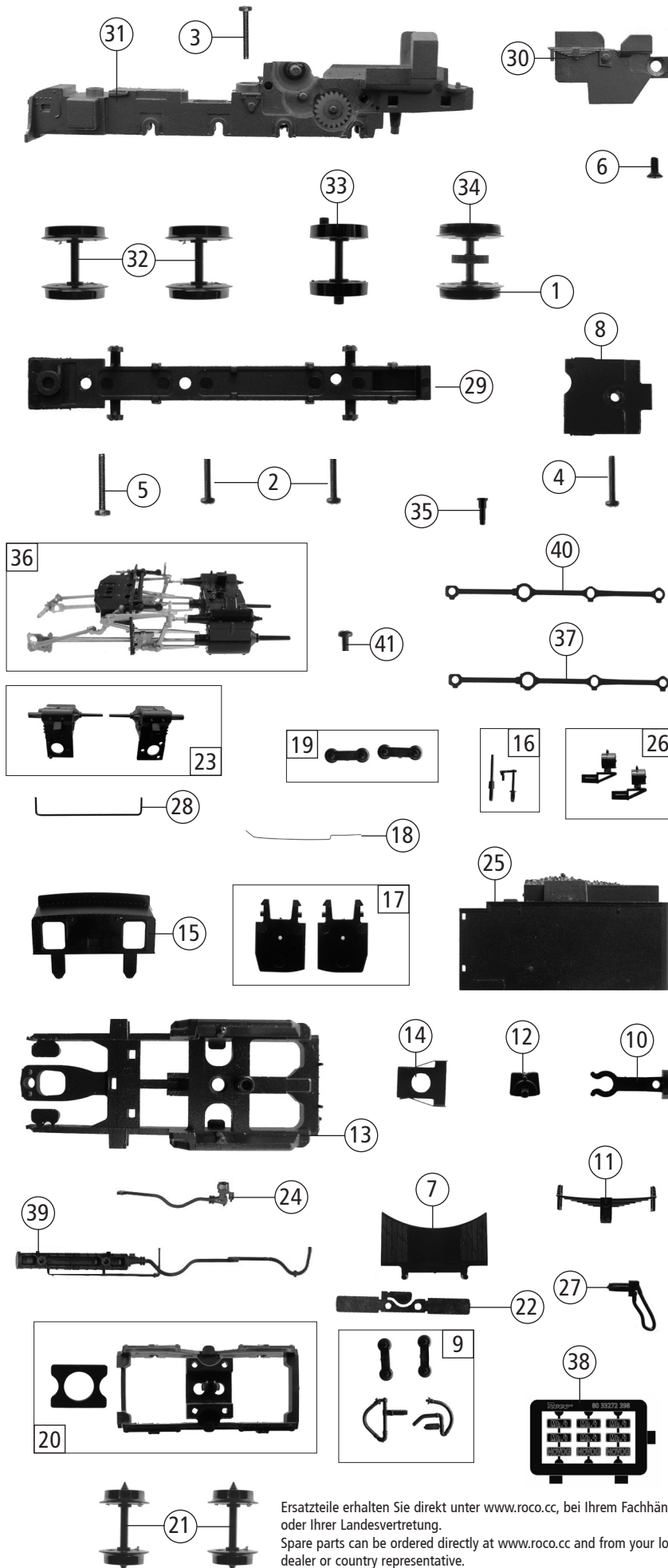


33272		NÖVOG RH 399	=	
33273			=	🔊
Pos. Nr. Pos.no.	Beschreibung Description	Art.-Nr. Art.no.	Preisgruppe Price bracket	
1	Schneckenzahnrad Z=22/12 M=0.3 Worm gear Z=22/12 M=0.3	86482	4	
2	Zahnrad Z=19 Gear Z=19	86499	3	
3	Zahnrad Z=20/15 M=0.3 Gear Z=20/15 M=0.3	86504	5	
4	GF-Schraube M1,6x4 GF-screw M1,6x4	114850	3	
5	SK-Schraube M1,6x4 SK-screw M1,6x4	115161	3	
6	Lampensatz Lamps set	116288	4	
7	Brückenstecker Jumper	133241	10	
8	Motor Motor	116296	28	
9	Lok- Tenderplatine komplett Loco- tender printed circuit assembly	143642	18	
10	Ventilrad- Schmierpumpensatz Valve wheel - doping pump set	121439	5	
11	Fenstersatz für Führerhaus u. Tender Window set for drivers cab a. tender	143647	11	
12	TS - Kessel Part set - boiler	121449	5	
13	TS-Kessel Part set - boiler	121461	9	
14	Kesselarmatur u. Steuerhebelsatz Boiler armature a. tripping lever set	121462	6	
15	Lokradkontakt vorne Loco wheel contact front	121474	4	
16	Lokpfeife Messing Loco whistle	121477	4	
17	Ventil Messing Valve	121868	4	
18	Ventil Messing Valve	121869	4	
19	Führerstandsboden Drivers cap bottom	121424	5	
20	Kessel komplett Betr.nr. Mh4 Boiler assembly Loco no. Mh4	143691	22	
21	TS - Griffstangen Part set - handrails	143687	6	
22	Kabel Lok Cable Loco	122866	3	
23	Wasserleitungssatz Water line set	125778	4	
24	Rahmensatz Frame set	121473	7	
25	Umlaufblech Gangway	143690	8	
26	Ösensatz Earset	122879	6	
27	Fahrtrichtungsstange 2 Rod 2	130974	5	
28	Rauchfang Chimney	125788	5	
29	Wasserkessel Water boiler	122882	6	
30	Handrad Handwheel	125790	4	
31	Führerhaus komplett Betr.nr. Mh4 Drivers cap assembly Loco no. Mh4	143693	16	
32	Spitzenlicht Headlight	143692	3	
33	Griffstange Handrail	143694	5	
34	Generatoren Generatores	123839	4	
35	TS-Steuerstangen Part set control rod	143695	9	
Sound				
36	Sounddecoder Sound decoder	129300	39	
37	Soundbox Soundbox	139681	6	
38	Lautsprecher Loudspeaker	129524	14	



Pos. Nr. Pos.no.	Beschreibung Description	Art.-Nr. Art.no.	Preisgruppe Price bracket
33272 NÖVOG RH 399			
33273			
1	Hafringsatz N ab 8,5mm Set with traction tieres N	85610	10
2	GF-Schraube 1,6x6 GF-screw 1,6x6	114836	3
3	Schraube M1,6x10 Screw M1,6x10	85746	3
4	GF-Schraube M1,6x8 GF-screw M1,6x8	115026	3
5	GF-Schraube M1,6x12 GF-screw M1,6x12	115138	3
6	SK-Schraube M1,6x4 SK-screw M1,6x4	115161	3
7	Tenderbodenplatte Tender bottom plate	121423	6
8	Aschkasten Ashpan	121425	6
9	Zurüstbeutel Bag with accessories	121429	8
10	Bosnakupplung Bosna coupling	121432	5
11	Tenderfeder Tender spring	121433	4
12	Deichselplatte Drawbar plate	121434	3
13	Tendergrundrahmen Tender base frame	143684	16
14	Rückstellfeder Spring	121436	6
15	Tendergehäuseoberteil Upper part of tender body	143685	8
16	TS-Tendergehäuse u. Führerhaus Part set tenderbody a. drivers cap	121441	6
17	Tendertürsatz Tender door set	121442	6
18	Tendertürfeder Tender door spring	121444	4
19	Kuppelstange Bosna Coupling rod Bosna	121447	4
20	Tenderdrehgestell u. Kontakthalter Tender bogie a. contact older	121470	9
21	Tenderradsatz Wheelset tender	121471	7
22	Tenderradkontakt Wheelset contact tender	121472	4
23	Zylinderblocksatz Cylinder block set	121475	5
24	Tenderleitung gebogen Tender line	123834	3
25	Tendergehäuse Tender body	143686	12
26	Tenderlatemensatz Tender lantern set	122861	6
27	Kabel Tender Cable tender	122862	3
28	Griffstange chem. schwärzen Handrail	122864	4
29	Lokboden ohne Schienräumer Loco bottom	143688	11
30	Getriebedeckel Gear cover	121451	6
31	Lokgrundramen Loco base frame	143689	16
32	Radsatz o. Zahnrad o. Haftring Wheelset without gear without traction tyre	121452	10
33	Radsatz o. Zahnrad o. Haftring Wheelset without gear without traction tyre	121453	10
34	Radsatz m. Zahnrad m. Haftring Wheelset w. gear w. traction tyre	121454	12
35	Radbolzen Wheel bolt	121455	4
36	Steuerung komplett Distributing regulator complete	121457	19
37	Kuppelstangen L Connecting rod L	121458	7
38	Tafelsatz lackier Number board coated	143696	11
39	Tenderkessel Tender boiler	130957	5
40	Kuppelstangen R Connecting rod R	121459	7
41	GF - Schraube GF - screw	115269	3

Ersatzteile erhalten Sie direkt unter www.roco.cc, bei Ihrem Fachhändler oder Ihrer Landesvertretung.
Spare parts can be ordered directly at www.roco.cc and from your local dealer or country representative.